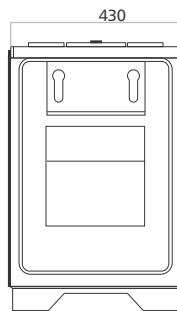
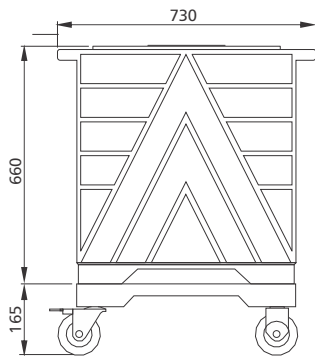


Caixas Isotérmicas ISOBOX®

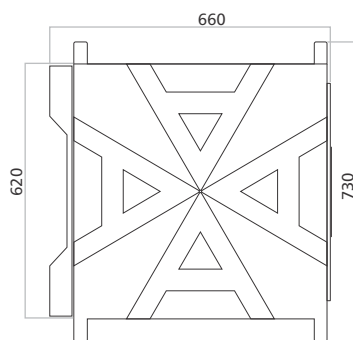
PARA CONSERVAÇÃO E TRANSPORTE DE ALIMENTOS PREPARADOS

ISOBOX I



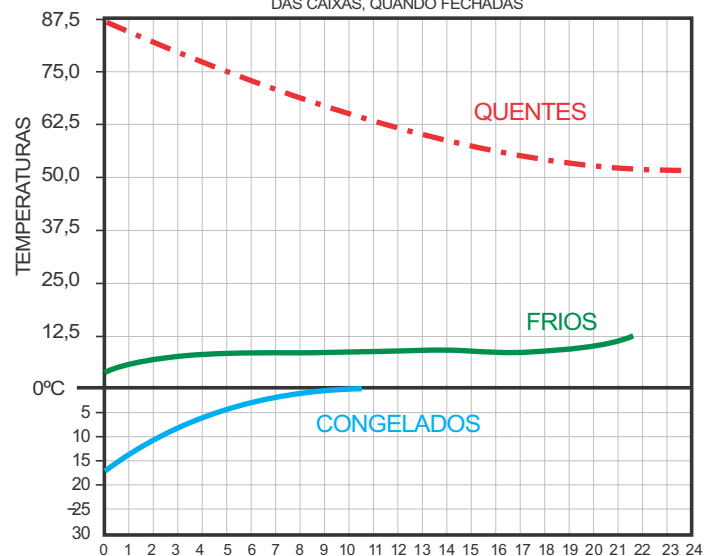
- 2 modelos, com iguais volumes, dimensões e isolamento térmico
- ISOBOX I: para transporte em posição vertical, de alimentos quentes, frios, esfriados e congelados, em bandejas Gastronorm, com temperaturas até 90° C, empilháveis.
- ISOBOX II: além do uso acima, para transporte na horizontal, em embalagens de formas e dimensões irregulares. Na posição horizontal permite resfriar bebidas em gelo picado.
- Completamente fabricadas em plásticos atóxicos e incorrosíveis. Matérias primas com laudo de análise nº 1148.00/2005, do Instituto Adolfo Lutz.
- Altamente resistentes a choques.
- Disponíveis em várias cores.
- Os 2 modelos são combináveis e intercambiáveis no mesmo carrinho (opcional). Rodízios com Ø de 4".
- Peso = 19kg (vazia)
- Volume Interno = 90 ℓ
- medidas dos desenhos em mm

ISOBOX II



ISOLAMENTO TÉRMICO

VARIAÇÃO DA TEMPERATURA DOS ALIMENTOS NO INTERIOR DAS CAIXAS, QUANDO FECHADAS




MEMBER®
Association of
Rotational Molders

ALPINA
EQUIPAMENTOS
Divisão Termoplásticos

Estrada Marco Polo, 940
09844-150 São Bernardo do Campo - SP
Tel.: (11) 5014-3200
termoplasticos@alpina.com.br
www.alpinatermoplasticos.com.br


FSC
www.fsc.org
MISTO
Papel produzido
a partir de
fontes responsáveis
FSC® C117700