



Alpina Termoplásticos Ltda.

Av. Gal. Waldomiro de Lima, 717

CEP: 04344-070 - São Paulo - SP

Caixa Postal 3259

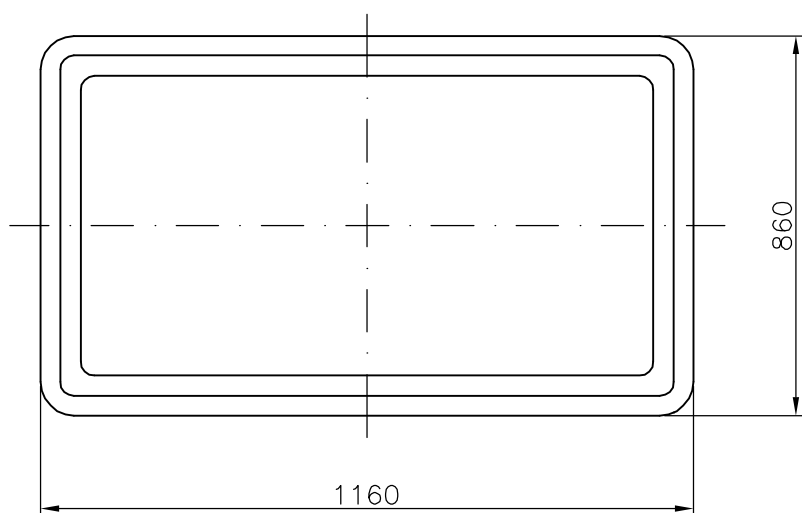
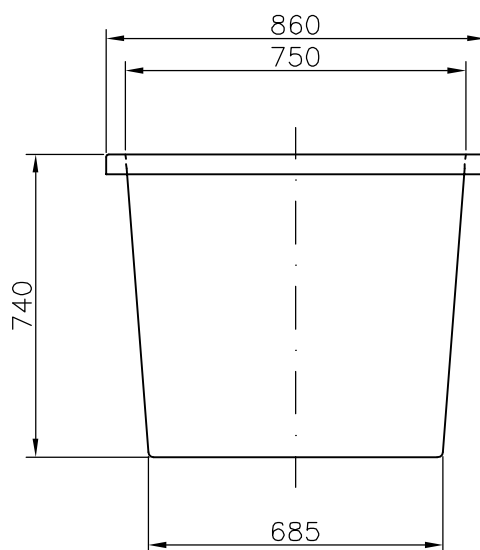
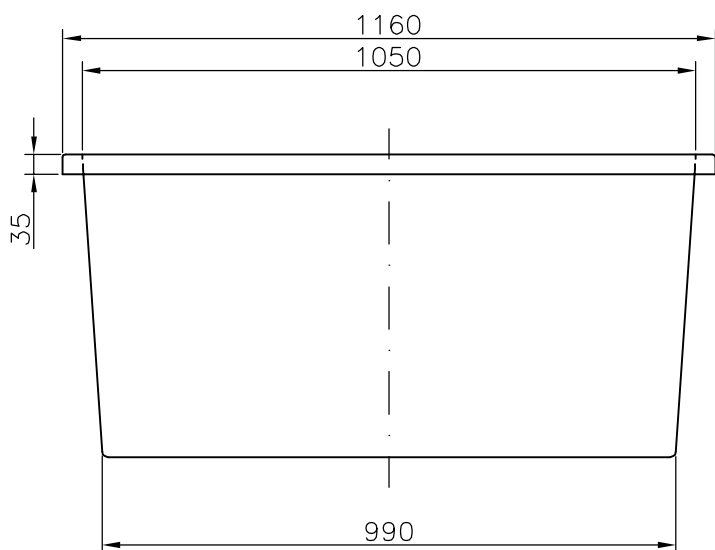
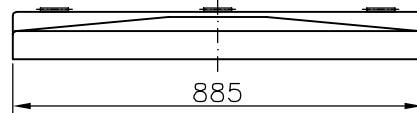
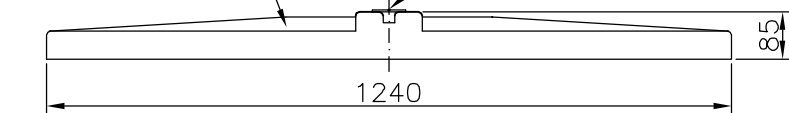
Telefone: (11) 5014-3200

Telefax: (11) 5014-3208

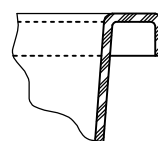
E-mail: termoplasticos@alpina.com.br

TAMPA SOBREPSTA
EM POLIETILENO
(OPCIONAL).

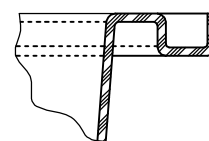
BI-PARTIDA COM
DOBRADIÇA (OPCIONAL).



TIPOS DE ABAS



NORMAL



DUPLA

OBS:

-DIMENSÕES NOMINAIS SUJEITAS À TOLERÂNCIA DE $\pm 2\%$.

-MATERIAL: POLIETILENO.

10.01.05

CAPACIDADE NOMINAL: 500 LITROS.