



## Alpina Termoplásticos Ltda.

Av. Gal. Waldomiro de Lima, 717

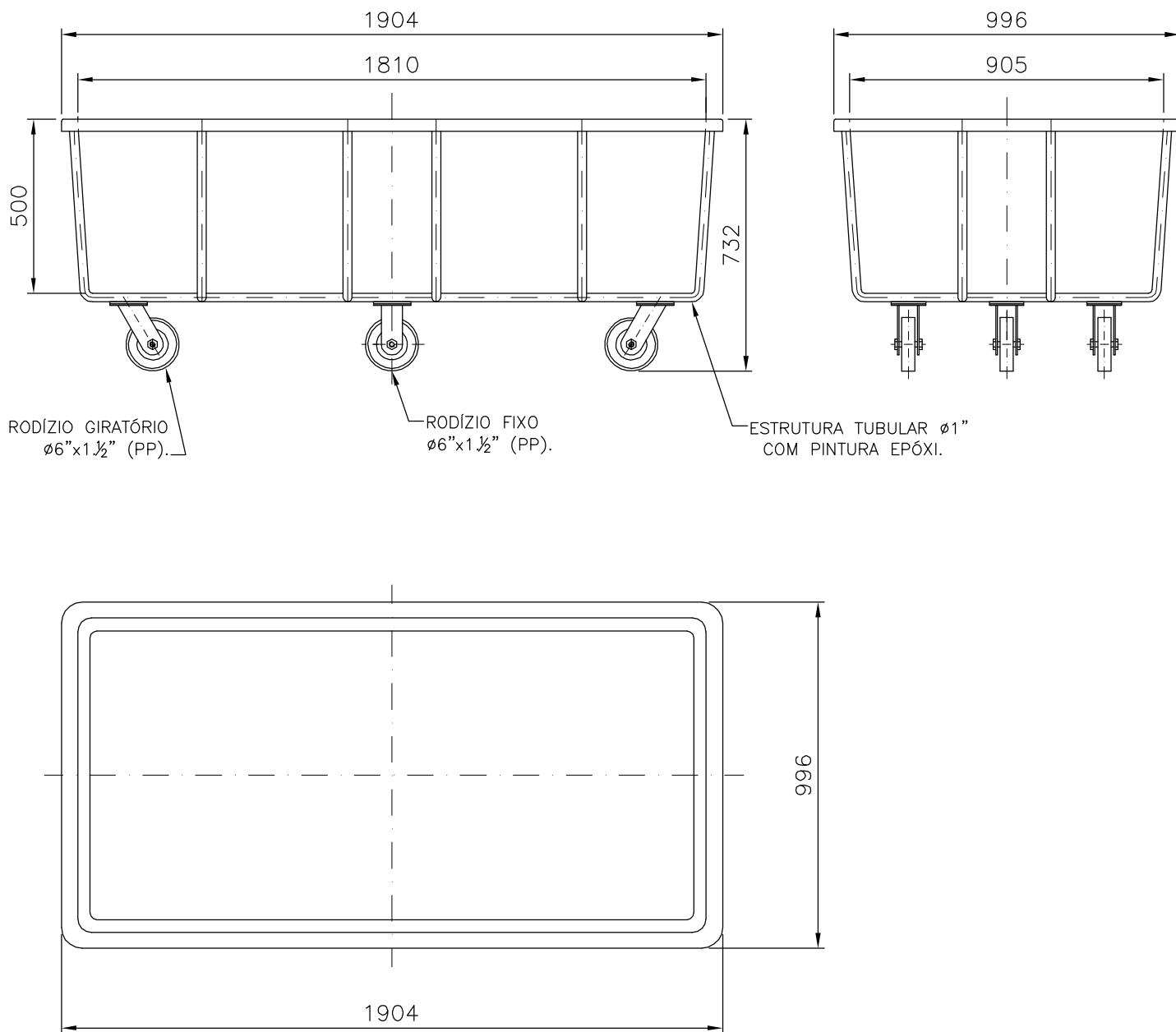
CEP: 04344-070 - São Paulo - SP

Caixa Postal 3259

Telefone: (11) 5014-3200

Telefax: (11) 5014-3208

E-mail: termoplasticos@alpina.com.br



### OBS.:

- DIMENSÕES NOMINAIS SUJEITAS À TOLERÂNCIA DE  $\pm 2\%$ .
- MATERIAL DA CAÇAMBA: POLIETILENO.

16.01.06

CAPACIDADE NOMINAL: 810 LITROS.