



Alpina Termoplásticos Ltda.

Av. Gal. Waldomiro de Lima, 717

CEP: 04344-070 - São Paulo - SP

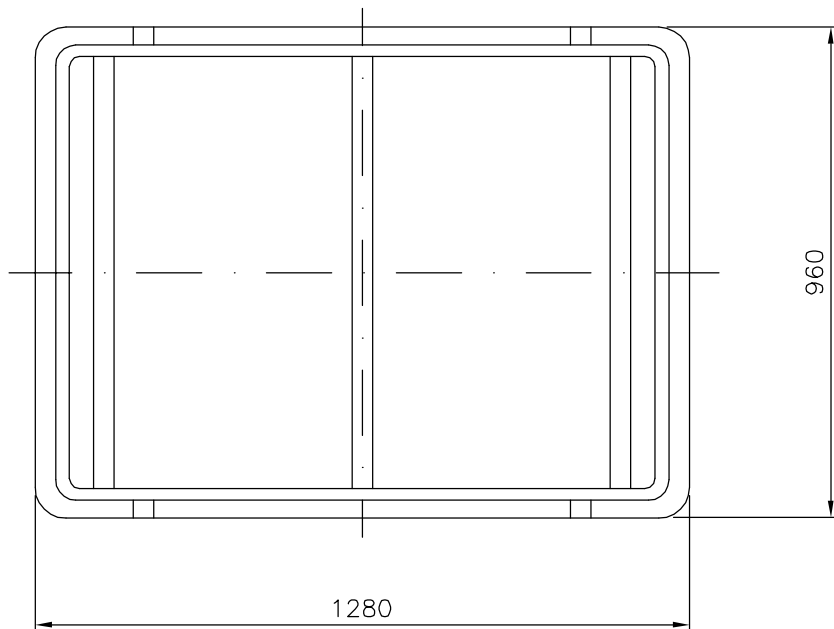
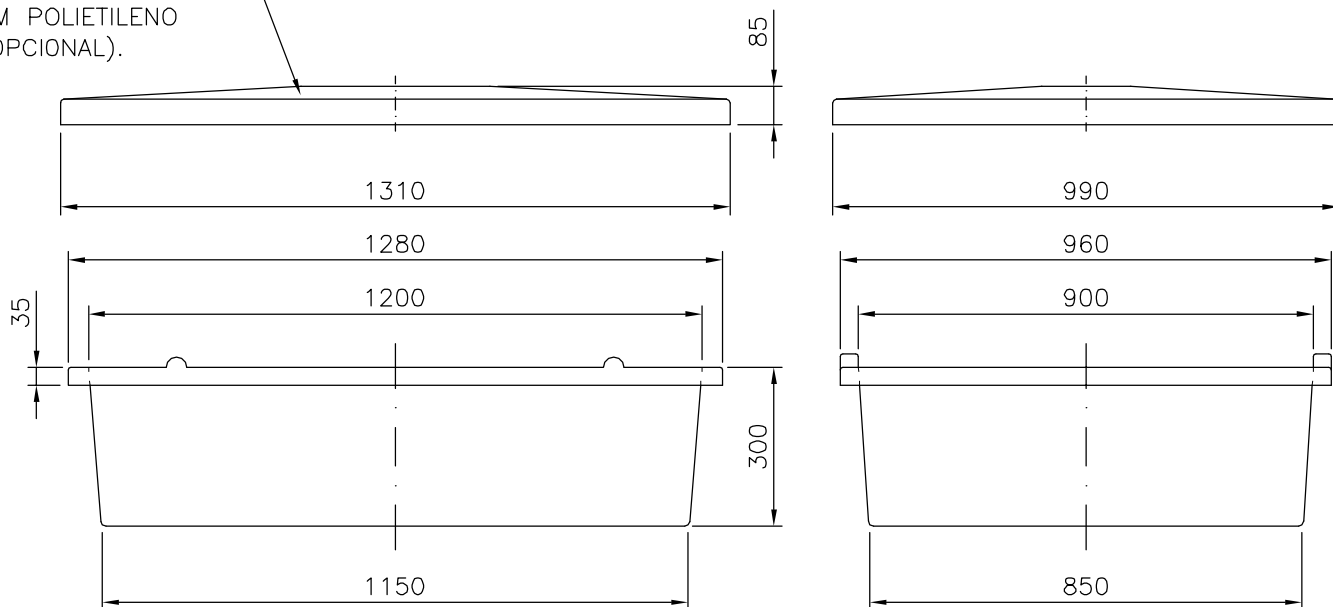
Caixa Postal 3259

Telefone: (11) 5014-3200

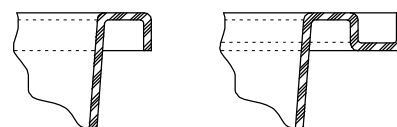
Telefax: (11) 5014-3208

E-mail: termoplasticos@alpina.com.br

TAMPA SOBREPOSTA
EM POLIETILENO
(OPCIONAL).



TIPOS DE ABAS



NORMAL

DUPLA

OBS:

-DIMENSÕES NOMINAIS SUJEITAS À TOLERÂNCIA DE $\pm 2\%$.

-MATERIAL: POLIETILENO.

18.01.06

CAPACIDADE NOMINAL: 250 LITROS.