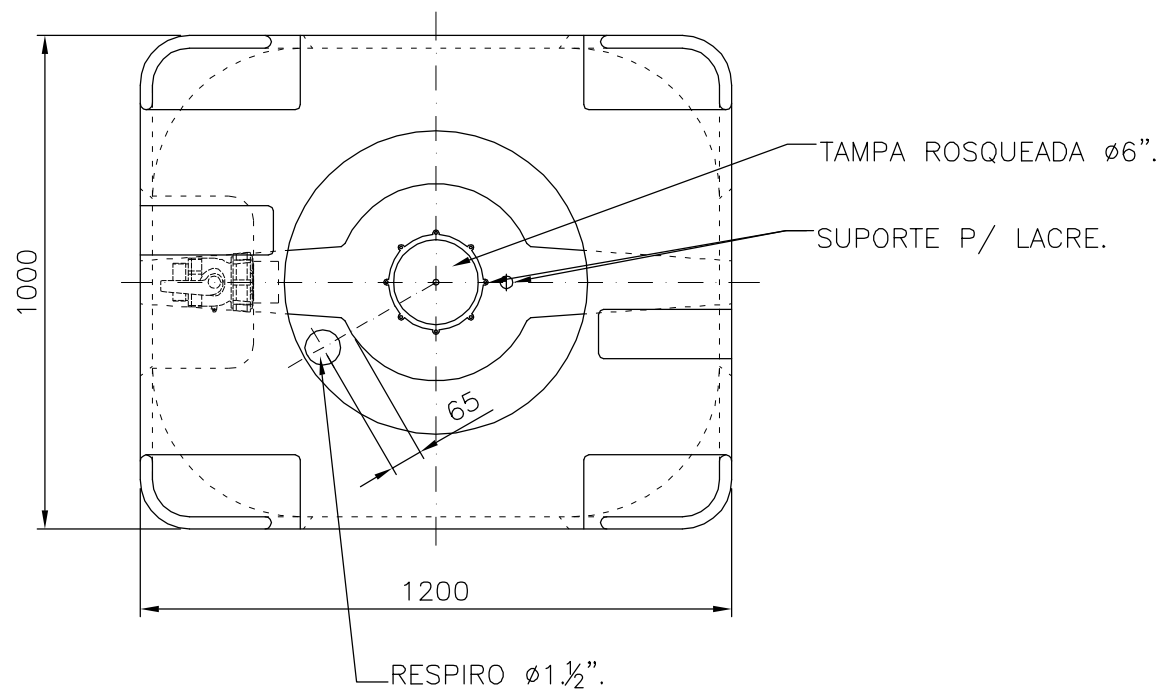
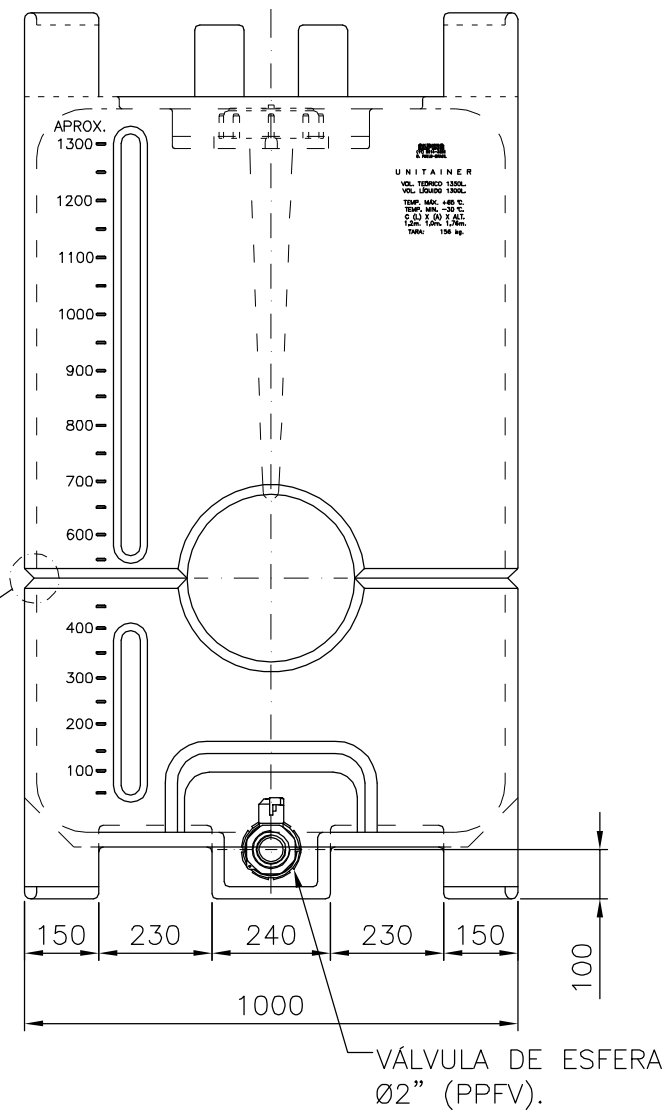
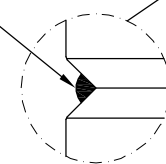



SOLDADO EM PE.



OBS:

- DIMENSÕES NOMINAIS SUJEITAS À TOLERÂNCIA DE $\pm 2\%$.
- BOMBONA INTERNA: POLIETILENO.
: ESP. MÉDIA: 6mm.
- CAPAS EXTERNAS : POLIETILENO.
: ESP. MÉDIA: 3mm.
: ESPUMA EM PE 19 mm.
- COR: OPCIONAL -(BOMBONA).
- COR: OPCIONAL -(CAPAS EXTERNAS).

ITEM	DESCRIÇÃO	QUANT.	TIPO		DIMENSÕES			
			MATERIAL					
N°	REVISÃO	DATA	NOME	N°	REVISÃO	DATA	NOME	
CLIENTE:					ESCALA:	DESENHO	RODRIGO B.	05.08.04
UNITAINER CAPACIDADE NOMINAL: 1.300 LITROS.					S/E	VERIF.		
						CONTR.		
 TERMOPLÁSTICOS LTDA.					N°	APROV.	RUBENS	05.08.04
						SR.3-2619-0		