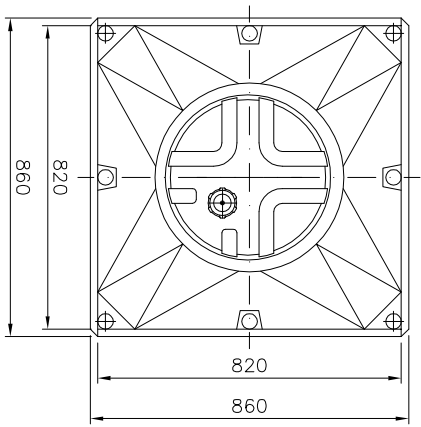


QBS:
-DIMENSÕES NOMINAIS SUJEITAS À TOLERÂNCIA DE $\pm 2\%$.

NOTA:
-PESO DA ESTRUTURA - 50,0 kg.
-PESO DO POLIETILENO - 30,0 kg.
-PESO TOTAL - 80,0 kg.



| ITEM | DESCRIÇÃO | QUANT. | TIPO | MATERIAL | DIMENSÕES |
|----------------------------------|-----------|--------|-----------|----------|-----------|
| N° | REVISÃO | DATA | NOME | N° | |
| CLIENTE: POLISILO EM POLIETILENO | | | | | |
| CAPACIDADE NOMINAL: 500 LITROS. | | | | | |
| ESCALA: DESENHO | | | REVISÃO | | |
| VERIF. CONTR. | | | SERGIO A. | | |
| APROV. RUBENS | | | DATA NOME | | |
| 01.07.04 | | | | | |
| S/E | | | | | |
| APROV. RUBENS | | | | | |
| 01.07.04 | | | | | |
| N° SR.3-2636-0 | | | | | |



TERMOPLASTICOS LTDA.