



## Alpina Termoplásticos Ltda.

Av. Gal. Waldomiro de Lima, 717

CEP: 04344-070 - São Paulo - SP

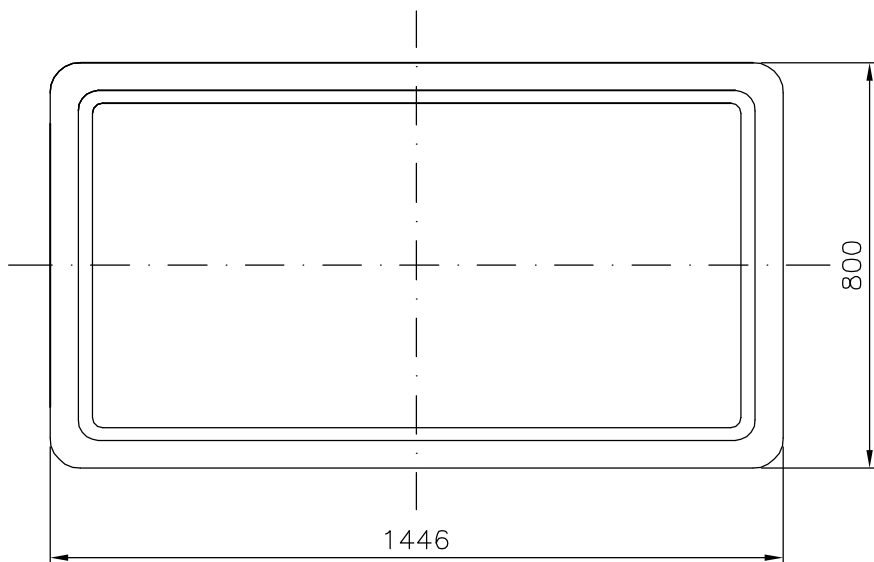
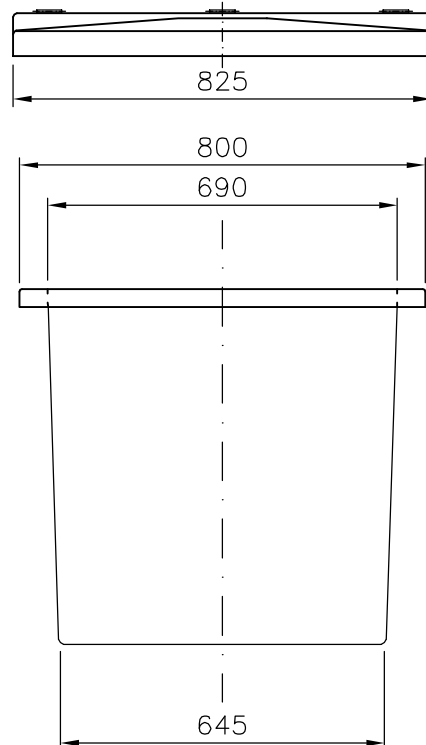
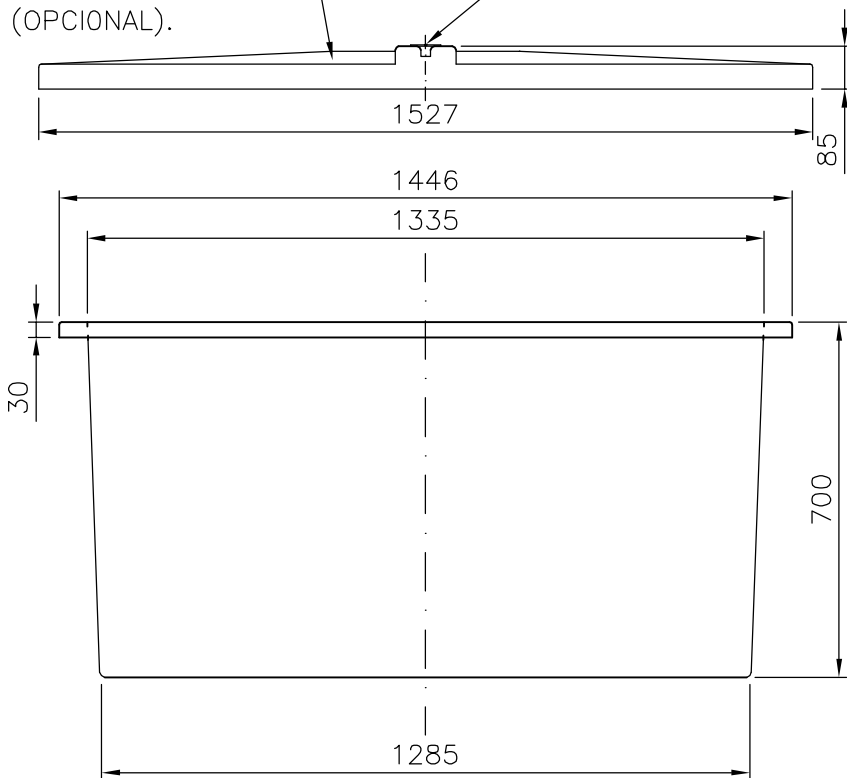
Caixa Postal 3259

Telefone: (11) 5014-3200

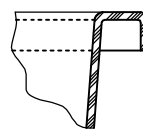
Telefax: (11) 5014-3208

E-mail: termoplasticos@alpina.com.br

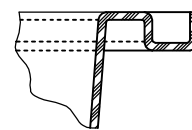
TAMPA SOBREPOSTA EM POLIETILENO (OPCIONAL).  
BI-PARTIDA COM DOBRADIÇA (OPCIONAL).



### TIPOS DE ABAS



NORMAL



DUPLA

### OBS:

- DIMENSÕES NOMINAIS SUJEITAS À TOLERÂNCIA DE  $\pm 2\%$ .
- MATERIAL: POLIETILENO.

11.01.06

CAPACIDADE NOMINAL: 600 LITROS.