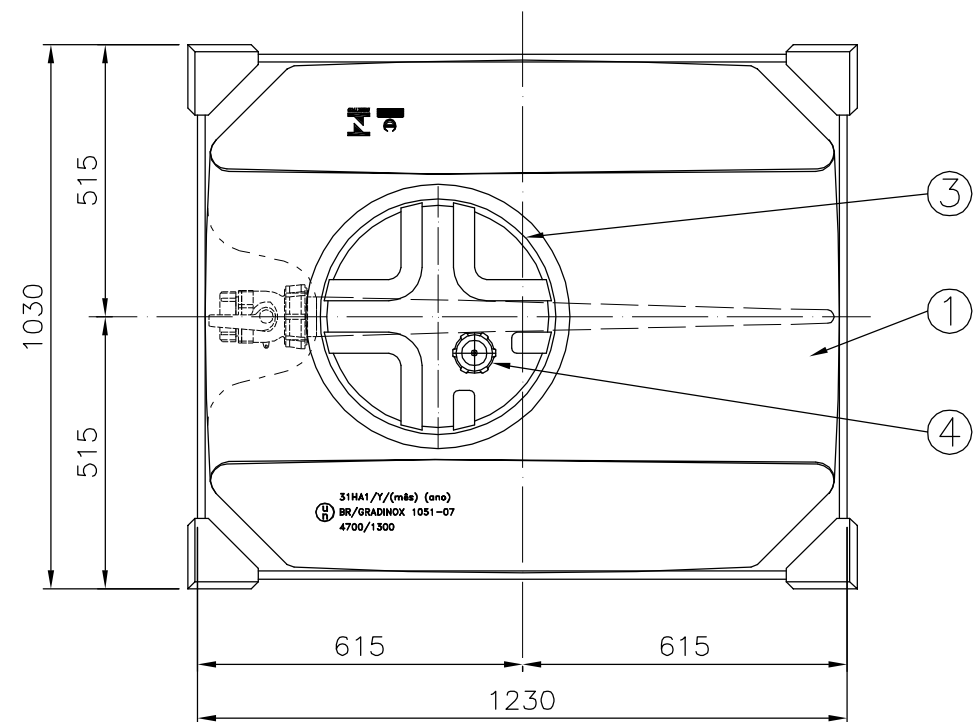


ENTRADA PARA GARFO DE EMPILHADEIRA PELOS 04 LADOS.



NOTAS:  
-DIMENSÕES NOMINAIS SUJEITAS À TOLERÂNCIA DE  $\pm 2\%$ .

7	LOCAL P/ PLACA DE IDENTIFICAÇÃO.	01	AÇO CARBONO.	300 x 450mm.
6	GRADE DE PROTEÇÃO.	04	AÇO INOX. AISI-304.	$\phi 5/32"$ .
5	ESTRUT. REVEST. COM TINTA EPÓXI.	01	AÇO CARBONO.	1030 x 1230 x 1030mm.
4	RESPIRO.	01	PE.	$\phi 2"$ .
3	TAMPA ROSQUEADA.	01	PE.	$\phi 13"$ .
2	VÁLVULA DE ESFERA.	01	PPFV.	$\phi 2" \times 150$ LBS.
1	BOMBONA.	01	POLIETILENO.	CAP. NOM. 600 LTS.

ITEM	DESCRIÇÃO	QUANT.	MATERIAL	
			TIPO	DIMENSÕES
2	MODIFICADO FORMATO DAS INSCRIÇÕES.	24.04.08	CLEFERSON	
1	ACRESC. PLACA E ADESIVOS P/ IDENTIFICAÇÃO.	05.10.07	CLEFERSON	
N°	REVISÃO	DATA	NOME	N°

CLIENTE:	ESCALA:	DESENHO	SERGIO A.	24.08.04
CONTENTOR GRADINOX.	S/E	VERIF.		
		CONTR.		
		APROV.	RUBENS	24.08.04

OBS:  
-PESO DA BOMBONA- 38,0 kg.  
-PESO DA ESTRUTURA-95,0 kg.  
-PESO TOTAL- 133,0 kg.

**ALPINA**

TERMOPLÁSTICOS LTDA.

Nº SR.3-2354-2