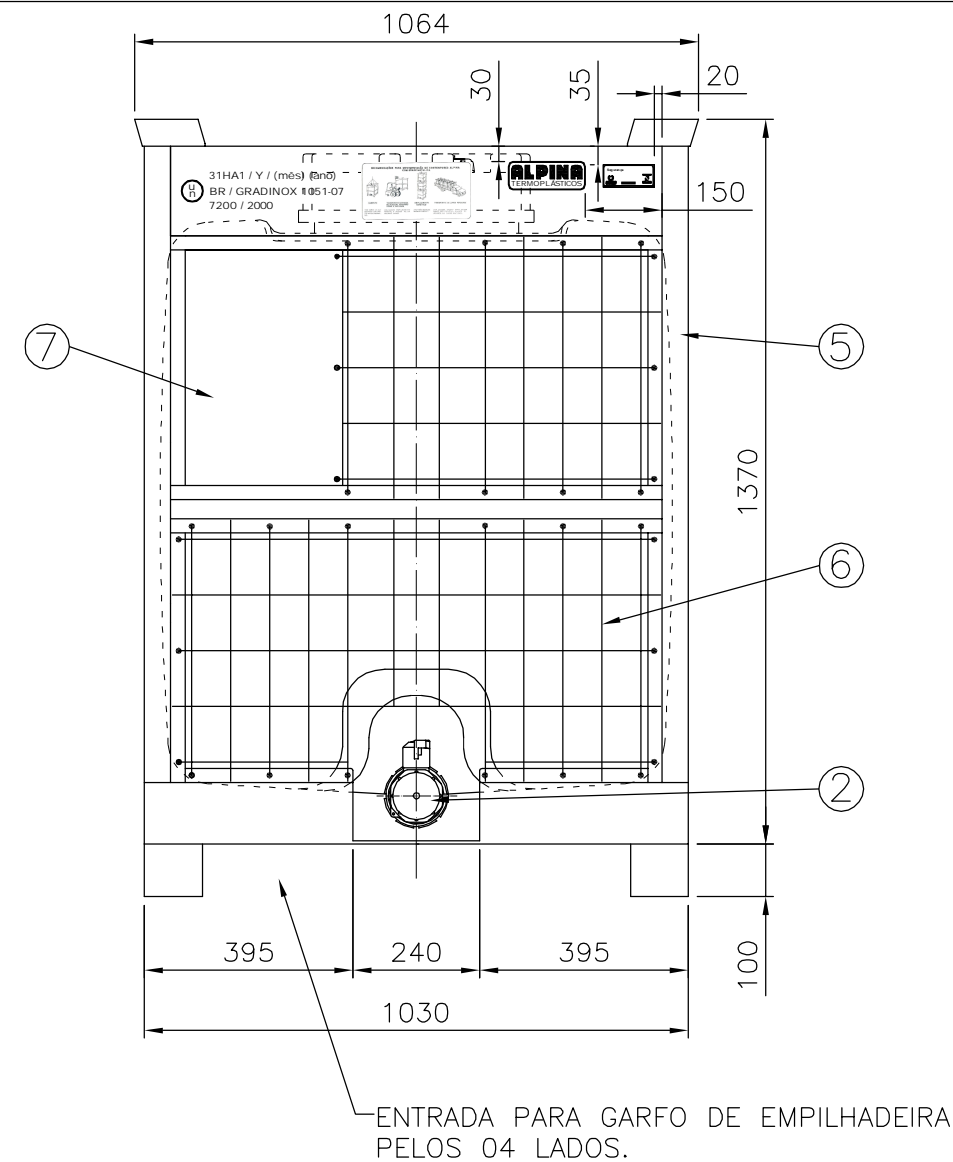


OBS:  
 -PESO DA BOMBONA- 55,0 kg.  
 -PESO DA ESTRUTURA-110,0 kg.  
 -PESO TOTAL- 165,0 kg.



NOTAS:  
 -DIMENSÕES NOMINAIS SUJEITAS À TOLERÂNCIA DE  $\pm 2\%$ .

ITEM	DESCRIÇÃO	QUANT.	TIPO	MATERIAL	DIMENSÕES
7	LOCAL P/ PLACA DE IDENTIFICAÇÃO.	01	AÇO CARBONO.		300 x 450mm.
6	GRADE DE PROTEÇÃO.	08	AÇO INOX. AISI-304.		$\phi 5/32"$ .
5	ESTRUT. REVEST. COM TINTA EPÓXI.	01	AÇO CARBONO.		1030 x 1230 x 1470mm.
4	RESPIRO.	01	PE (PRETA).		$\phi 2"$ .
3	TAMPA ROSQUEADA.	01	PE (BRANCA).		$\phi 13"$ .
2	VÁLVULA DE ESFERA.	01	PPFV.		$\phi 2" \times 150$ LBS.
1	BOMBONA.	01	POLIETILENO.		CAP. NOM. 1.000 LTS.

ITEM	DESCRIÇÃO	QUANT.	TIPO	MATERIAL	DIMENSÕES
2	MODIFICADO FORMATO DAS INSCRIÇÕES.	28.04.08	CLEFPERSON		
1	ACRESC. PLACA E ADESIVOS P/ IDENTIFICAÇÃO.	17.09.07	CLEFPERSON		

N°	REVISÃO	DATA	NOME	N°	REVISÃO	DATA	NOME

CLIENTE:	ESCALA:	DESENHO	SERGIO A.	23.08.04
CONTENOR GRADINOX.	S/E	VERIF.		
		CONTR.		
		APROV.	RUBENS	23.08.04
<b>ALPINA</b> TERMOPLÁSTICOS LTDA.	Nº	SR.3-2355-2		