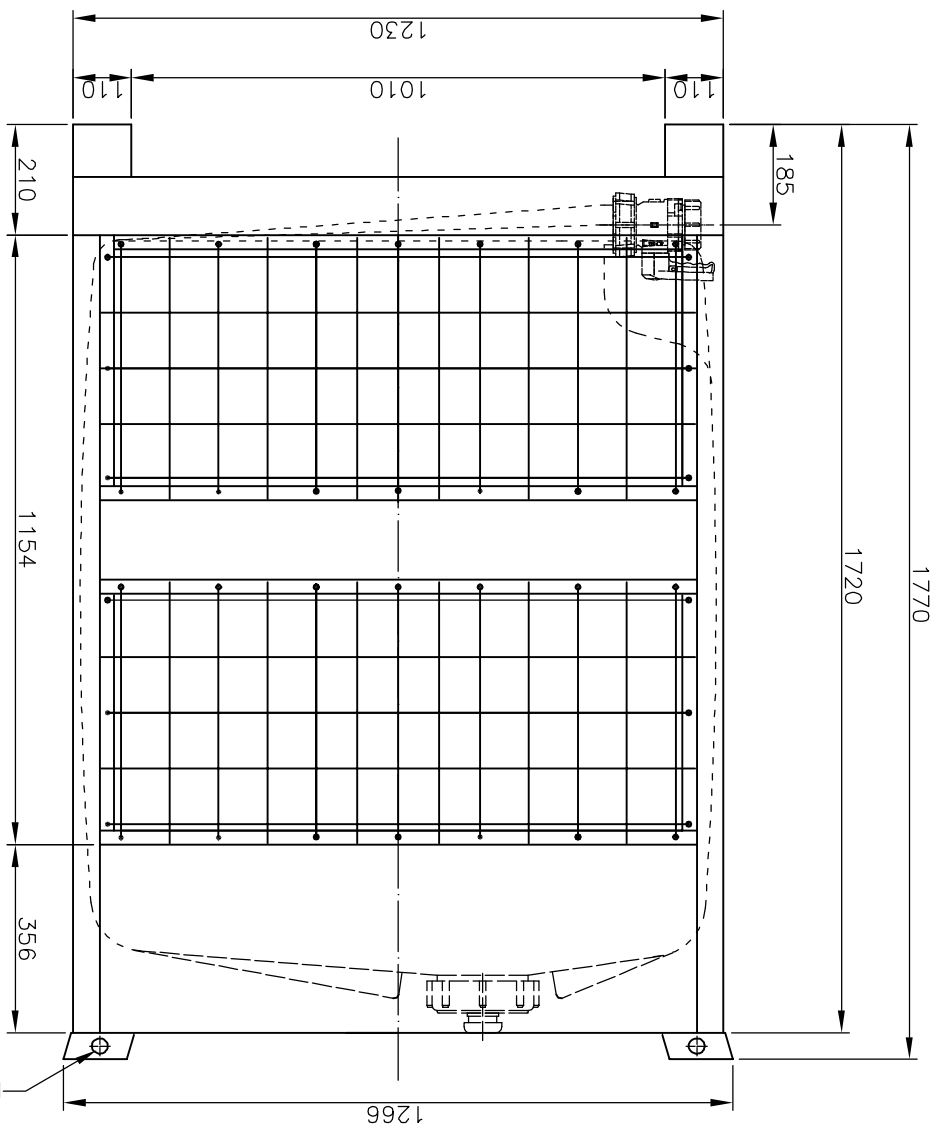
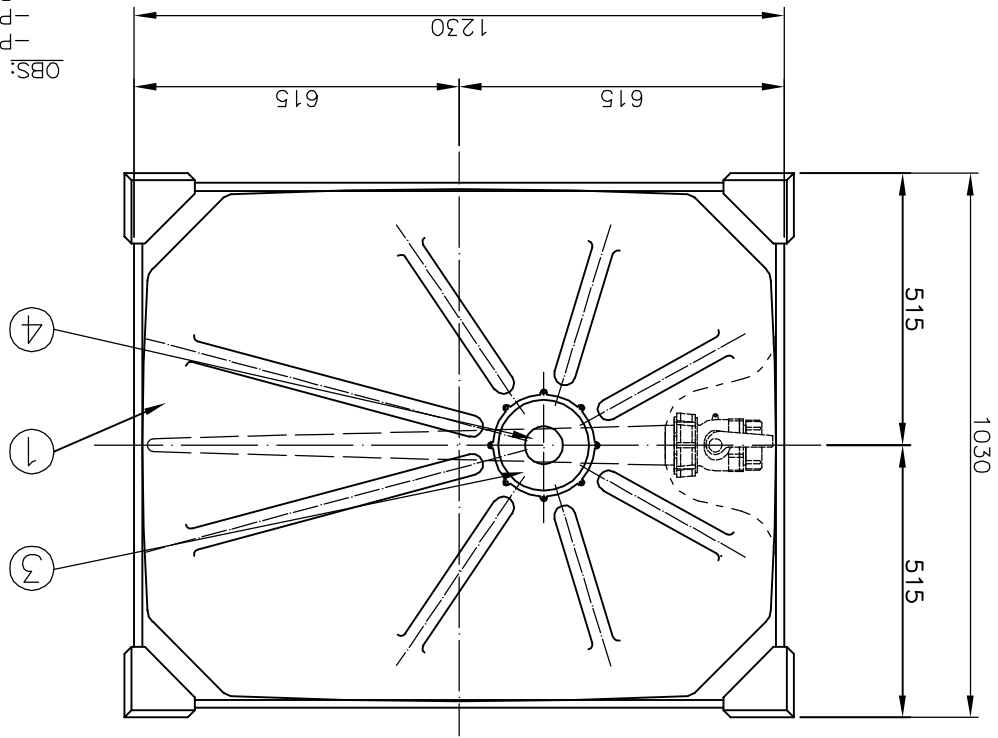


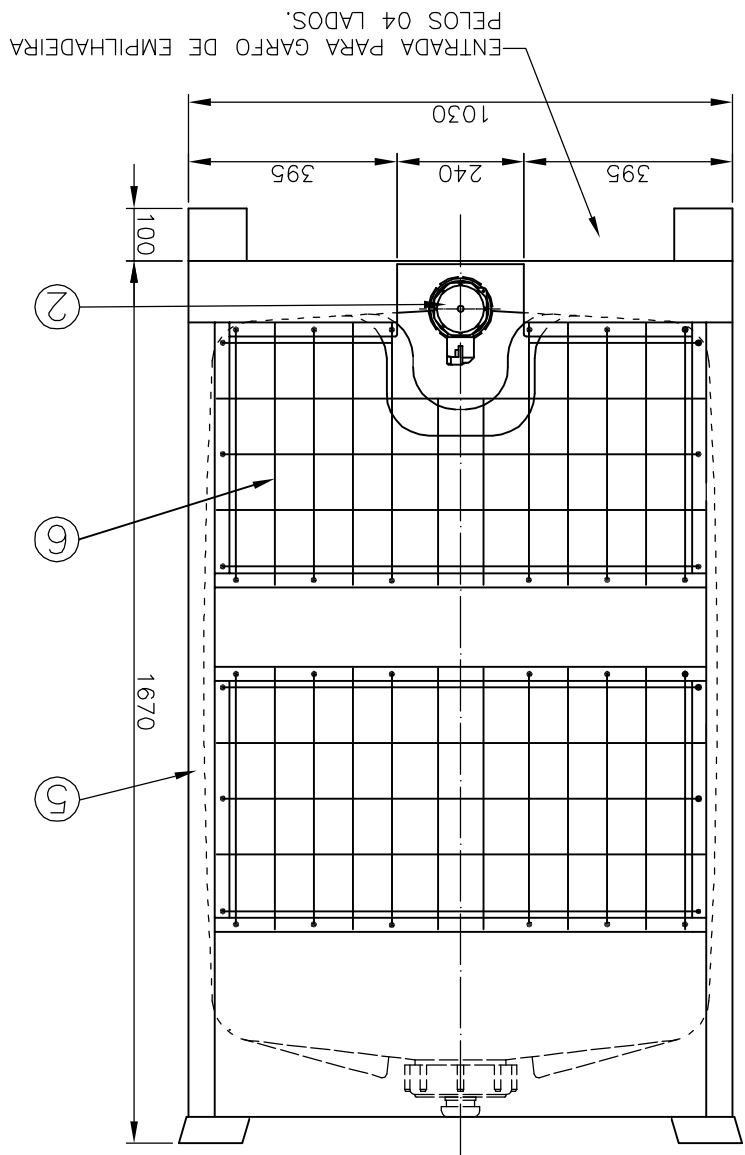
Nº		SR.3-2612-0	
S/E		CONTENTOR GRADINOX.	
APROV.	RUBENS	24.08.04	
CONTR.			
VERIF.			
ESCALA:		DESENHO	SERGIO A. 24.08.04
CLIENTE:			
R E V I S Ã O			
N.	DATA	NOME	N.
M A T E R I A L			
ITEM	DESCRIPÇÃO	QUANT.	TIP O
6	GRADE DE PROTEÇÃO.	08	AÇO INOX. AISI-304.
5	ESTRUT. REVEST. COM TINTA EPÓXI.	01	AÇO CARBONO.
4	RESPIRO.	01	PE (LARANJA).
3	TAMPA ROSQUEADA.	01	PE (LARANJA).
2	VÁLVULA DE ESFERA.	01	PPFV.
1	BOMBONA.	01	POLILETILENO.
			DIMENSÕES
			CAP. NOM. 1.300 L.
			Ø2" X 150 LBS.
			Ø6"
			Ø1½"
			1030 x 1230 x 1770 mm.
			Ø5/32"



OBS:
 - PESO DA BOMBONA- 75,0 kg.
 - PESO DA GAIOLA- 130,0 kg.
 - PESO TOTAL- 205,0 kg.



NOTAS:
 -DIMENSÕES NOMINAIS SUJEITAS À TOLERÂNCIA DE ±2%.



FUROS PARA IÇAMENTO.