



TERMOPLÁSTICOS LTDA.

Nº

SR.3-2613-0

CONTENITOR GRADIPLUS

CLIENTE:

REVISÃO

REVISÃO

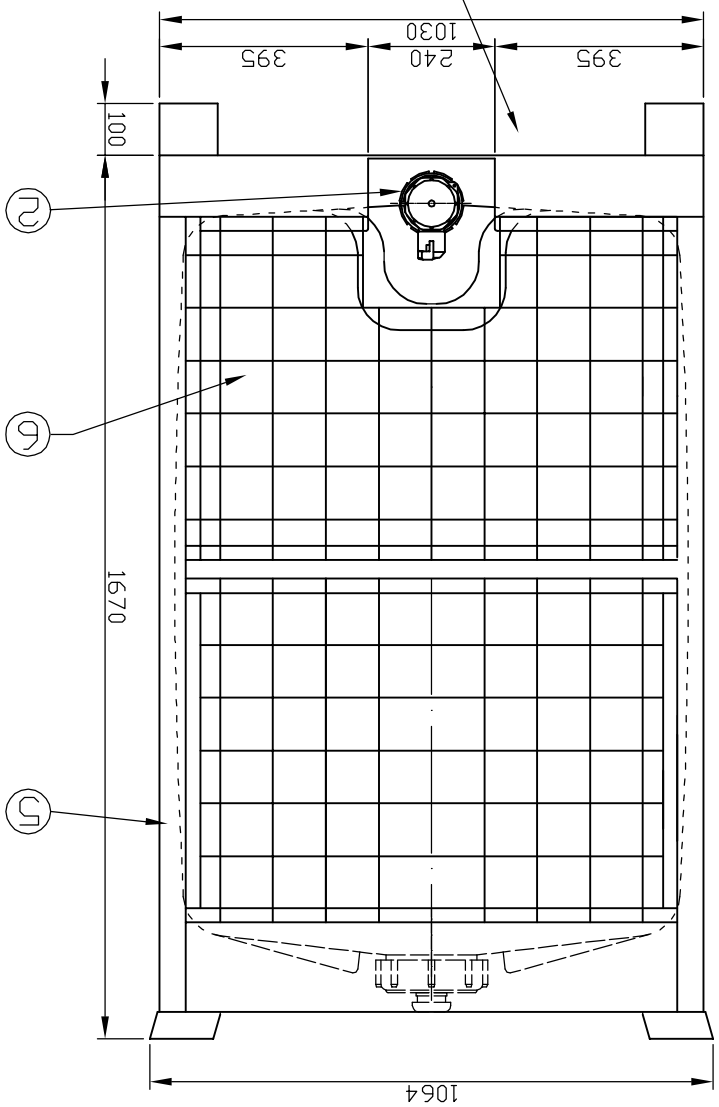
REVISÃO

DESENHO: SERGIO A.	18.08.04	VERIF.	
CONTR.		CONTR.	
RUBENS	18.08.04	APROV.	

ITEM	DESCRIÇÃO	QUANT.	TIP. O	MATERIAL
6	GRADE DE PROTEÇÃO (SOLDADA).	08		1030 x 1230 x 1770 mm
5	ESTRUT. REVEST. COM TINTA EPOXI.	01		1030 x 1230 x 1770 mm
4	RESPIRO	01		1030 x 1230 x 1770 mm
3	TAMPA ROSQUEADA	01		1030 x 1230 x 1770 mm
2	VÁLVULA DE ESFERA	01		1030 x 1230 x 1770 mm
1	BOMBONA	01		1030 x 1230 x 1770 mm

NOTAS:  
-DIMENSÕES NOMINAIS SUJEITAS A TOLERÂNCIA DE ±2%.

ENTRADA PARA GARFO DE EMPILHADERA PELOS 04 LADOS.



OBS:  
-PESO DA BOMBONA- 75,0 kg.  
-PESO DA GAIOLA- 130,0 kg.  
-PESO TOTAL- 205,0 kg.

