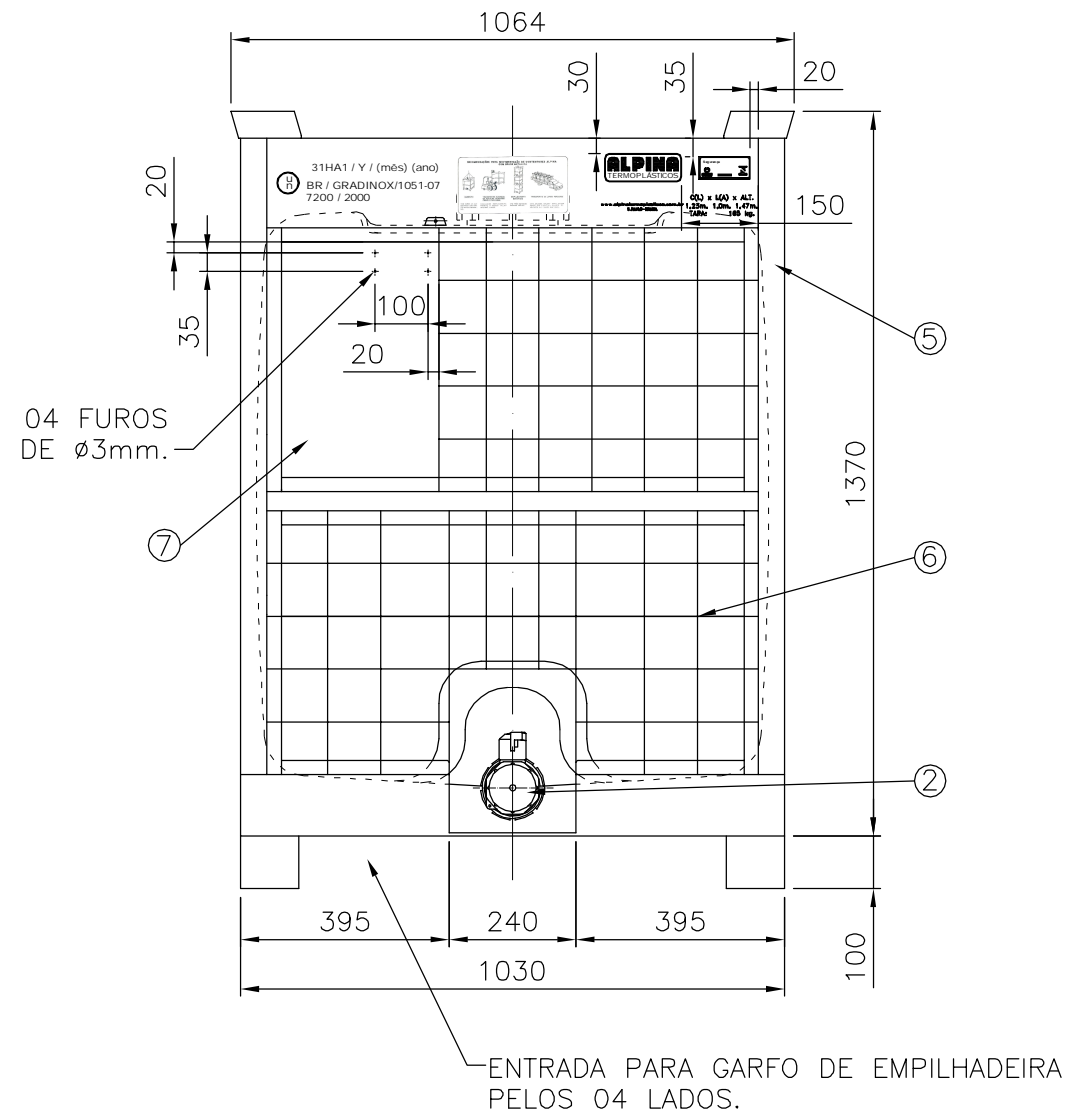


OBS:
 - PESO DA BOMBONA - 55,0 kg.
 - PESO DA ESTRUTURA - 110,0 kg.
 - PESO TOTAL - 165,0 kg.



NOTAS:

- DIMENSÕES NOMINAIS SUJEITAS À TOLERÂNCIA DE $\pm 2\%$.

ITEM	DESCRIÇÃO	QUANT.	TIPO	MATERIAL	DIMENSÕES
7	LOCAL P/ PLACA DE IDENTIFICAÇÃO.	01	AÇO CARBONO.	300 x 450mm.	
6	GRADE DE PROTEÇÃO (SOLDADA).	08	AÇO CARBONO.	$\varnothing 3/16"$.	
5	ESTRUT. REVEST. COM TINTA EPÓXI.	01	AÇO CARBONO.	1030 x 1230 x 1470mm.	
4	RESPIRO.	01	PE (LARANJA).	$\varnothing 1.1/2"$.	
3	TAMPA ROSQUEADA.	01	PE (LARANJA).	$\varnothing 6"$.	
2	VÁLVULA DE ESFERA.	01	PPFV.	$\varnothing 2" \times 150$ LBS.	
1	BOMBONA.	01	POLIETILENO.	CAP. NOM. 1.000 LTS.	
3	MODIFICADO FORMATO DAS INSCRIÇÕES.	28.04.08	CLEFERSON		
2	ACRESC. PLACA E ADESIVOS P/ IDENTIFICAÇÃO.	27.09.07	CLEFERSON		
1	MODIF. ALTURA CHAPA SUP. DE 70 P/ 170mm.	08.01.07	CLEFERSON	4	ACRESC. SITE ALPINA E VOLUME NOMINAL.
N°	REVISÃO	DATA	NOME	N°	REVISÃO

CLIENTE:

CONTENOR GRADIPPLUS
CAPACIDADE NOMINAL: 1.000 LITROS.

ALPINA
TERMOPLÁSTICOS

ESCALA:	DESENHO	RODRIGO B.	03.08.04
S/E	VERIF.		
	CONTR.		
	APROV.	RUBENS	03.08.04

N° SR.3-2615-4