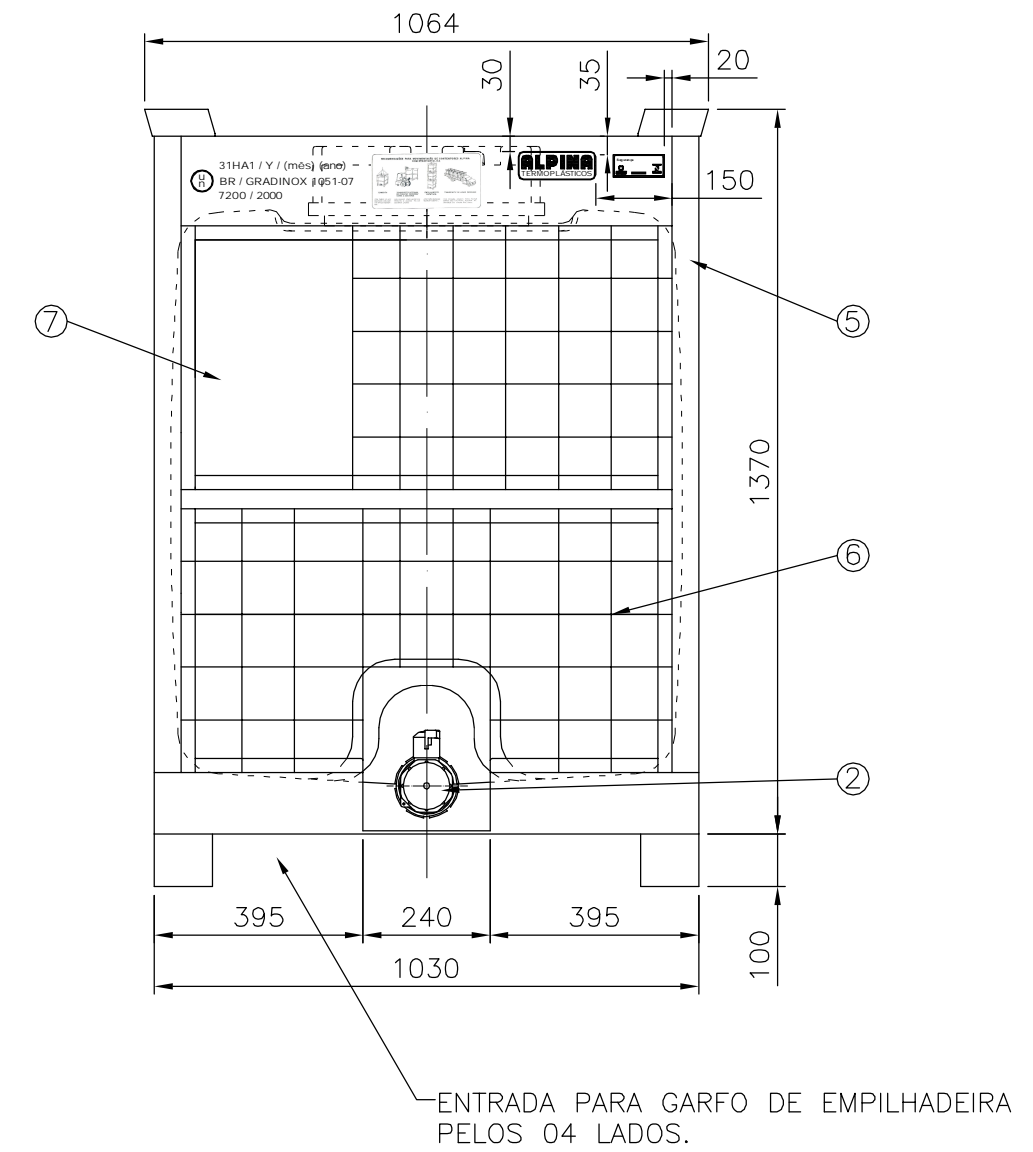


OBS:
 - PESO DA BOMBONA - 55,0 kg.
 - PESO DA ESTRUTURA - 110,0 kg.
 - PESO TOTAL - 165,0 kg.



NOTAS:
 - DIMENSÕES NOMINAIS SUJEITAS À TOLERÂNCIA DE ±2%.

ITEM	DESCRIÇÃO	QUANT.	TIPO	MATERIAL	DIMENSÕES
7	LOCAL P/ PLACA DE IDENTIFICAÇÃO.	01	AÇO CARBONO.	300 x 450mm.	
6	GRADE DE PROTEÇÃO (SOLDADA).	08	AÇO CARBONO.	Ø ³ / ₁₆ ".	
5	ESTRUT. REVEST. COM TINTA EPÓXI.	01	AÇO CARBONO.	1030 x 1230 x 1470mm.	
4	RESPIRO.	01	PE.	Ø2".	
3	TAMPA ROSQUEADA.	01	PE.	Ø13".	
2	VÁLVULA DE ESFERA.	01	PPFV.	Ø2" X 150 LBS.	
1	BOMBONA.	01	POLIETILENO.	CAP. NOM. 1.000 LTS.	

N°	REVISÃO	DATA	NOME	N°	REVISÃO	DATA	NOME
3	MODIFICADO FORMATO DAS INSCRIÇÕES.	29.04.08	CLEFERSON				
2	ACRESC. PLACA E ADESIVOS P/ IDENTIFICAÇÃO.	27.09.07	CLEFERSON				
1	MODIF. ALTURA CHAPA SUP. DE 70 P/ 170mm.	08.01.07	CLEFERSON				

CLIENTE:	ESCALA:	DESENHO	RODRIGO B.	18.05.04
CONTENTOR GRADIPLUS.	S/E	VERIF.		
		CONTR.		
		APROV.	RUBENS	18.05.04
ALPINA TERMOPLÁSTICOS LTDA.	Nº	SR.3-2707-3		