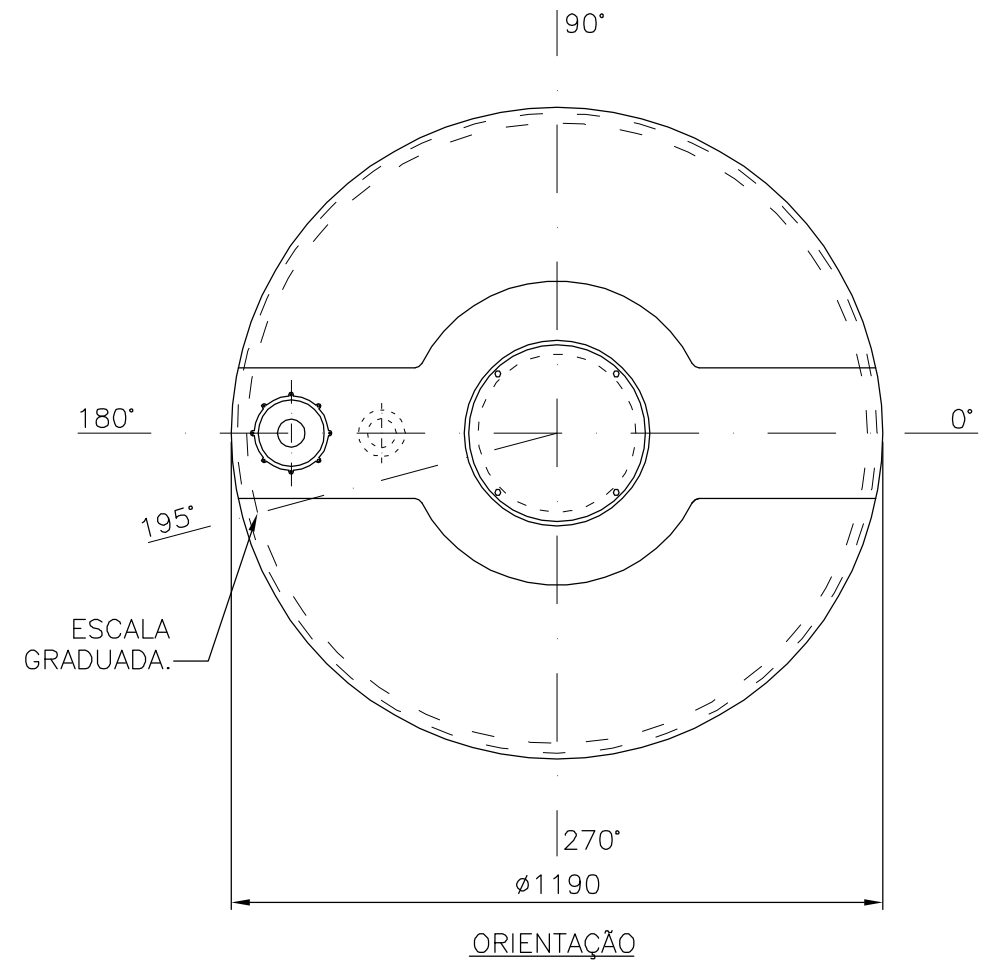
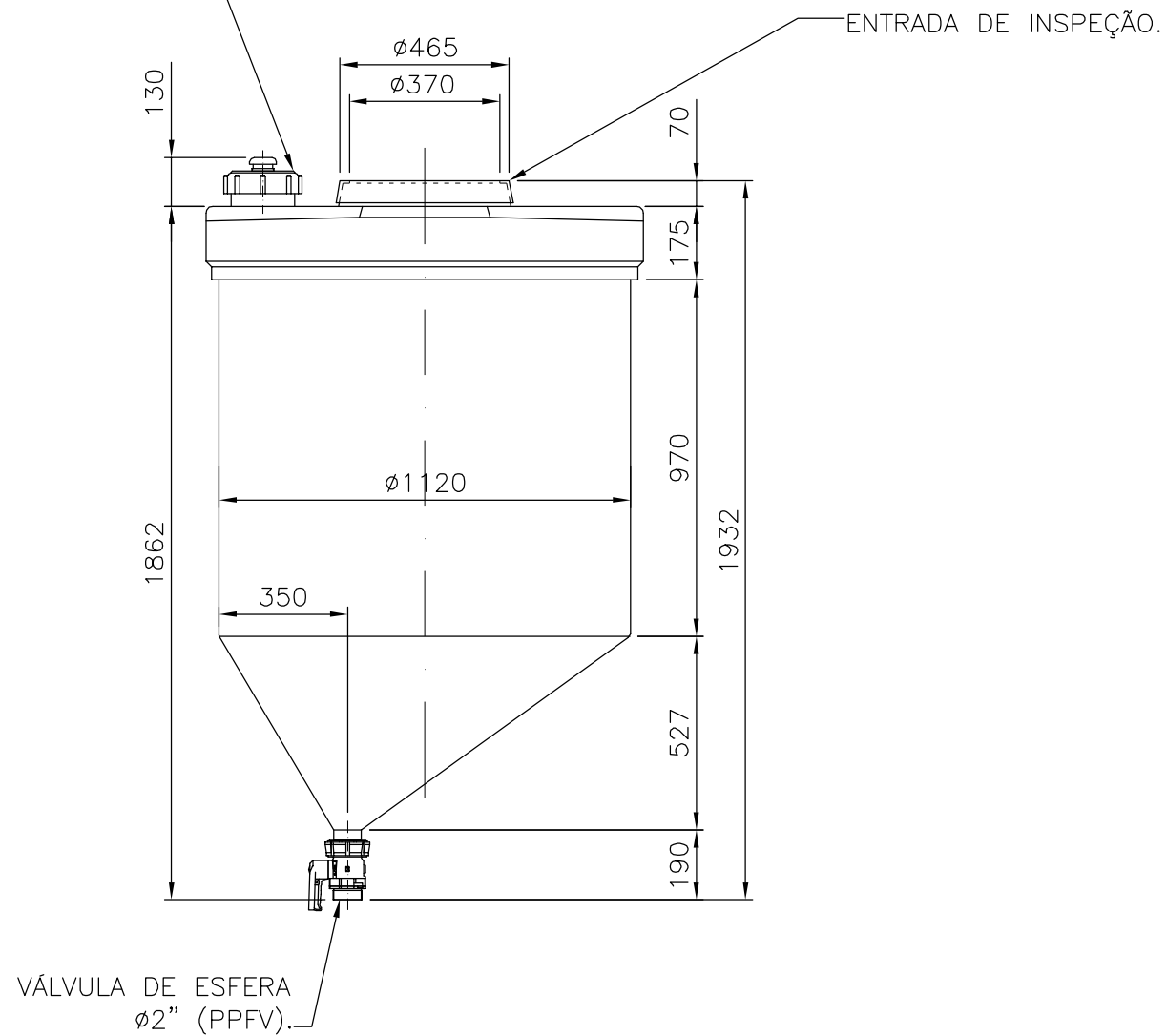


TAMPA ROSQUEADA $\phi 6''$
COM RESPIRO $\phi 1.1/2''$.



NOTAS:

- LIGAÇÕES DE TUBULAÇÕES NAS VÁLVULAS E FLANGES DEVEM SER FEITAS COM MANGOTES FLEXÍVEIS (COMPR. MÍN.: 600mm).
- DIMENSÕES NOMINAIS SUJEITAS À TOLERÂNCIA DE $\pm 2\%$.
- PRESSÃO MÁXIMA: ATMOSFÉRICA.
- TEMPERATURA MÁXIMA: 60°C.

ITEM	DESCRIÇÃO	QUANT.	TIPO		DIMENSÕES		
			MATERIAL				
N°	REVISÃO	DATA	NOME	N°	REVISÃO	DATA	NOME
CLIENTE:				ESCALA:	DESENHO	RODRIGO B.	23.07.04
TANQUE CILÍNDRICO COM FUNDO CÔNICO CAPACIDADE NOMINAL: 1.000 LITROS.				S/E	VERIF.		
					CONTR.		
ALPINA TERMOPLÁSTICOS LTDA.				N°	APROV.	RUBENS	23.07.04
					SR.3-2703-0		